

Duschkabin TELLUS.



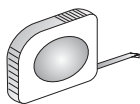
Monteringsanvisning

USE INSTRUCTION

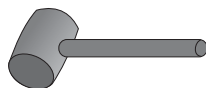
OBS!

1. Denna kabin ska anslutas av en behörig fackman i ett jordat uttag. Innan användning skall jorden kontrolleras, först därefter får kabinen anslutas till nätet.

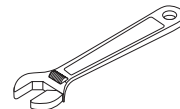
Verktyg som krävs



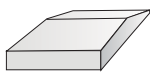
Måttband



Gummihammare



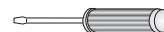
Skiftnyckel



Träkil



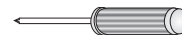
Fast Nyckel (8-10)



Plattskruvmejsel



Vattenpass

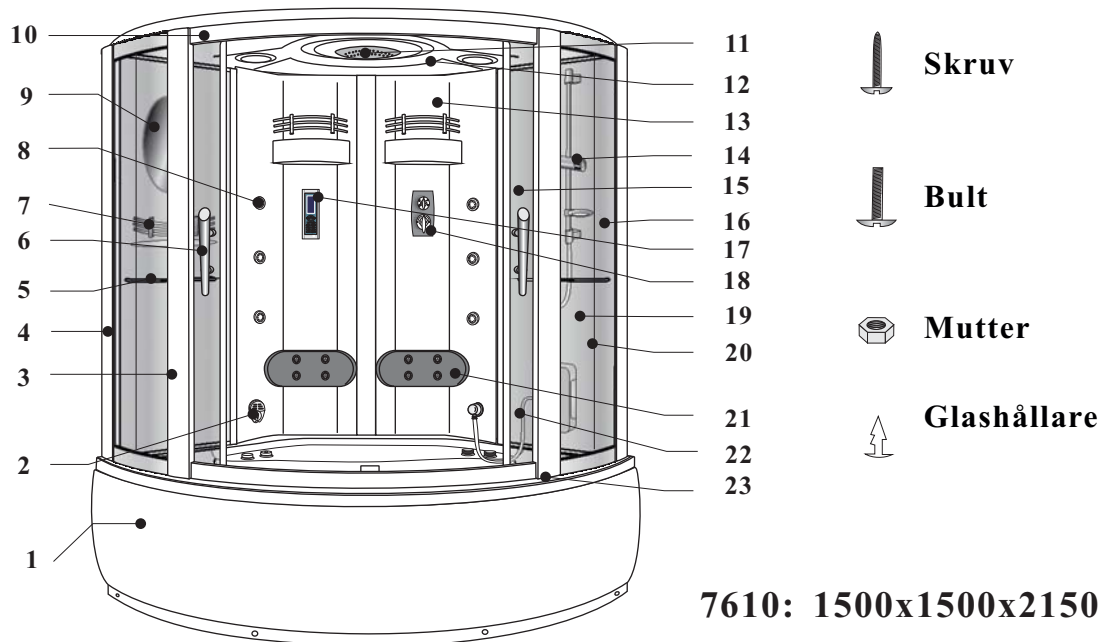


Stjärnskruvmejsel



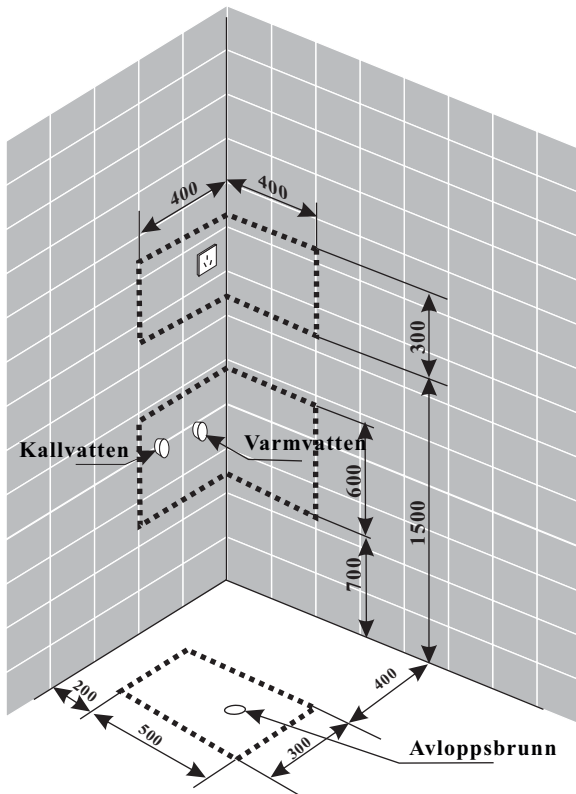
Vänligen läs hela installationen innan monteringen påbörjas. Vi rekommenderar att ni är minst två personer vid montering då flera av delarna är både otympliga och tunga att hantera om man är ensam.

Monteringsanvisning



Nr	Benämning	Antal		Nr.	Benämning	Antal	
1	Tråg/Kar	1		18	Kran	1	
2	Ånggenerator	1		19	Glas (ryggstycke)	2	
3	Främre ram med dekorlist	2		20	Breakwater	2	
4	Sidokudde	2		21	Ryggkudde	1	
5	Handukshängare	2		22	Fotmassage	1	
6	Handtag	2		23	Täcklistor för ramar	8	
7	Handukshängare	1		24	Skruv ST4x16	10	
8	Massage Jet	6		25	Skruv ST4x12	5	
9	Spegel			26	Skruv ST4x40	8	
10	Övre och nedre skena	2		27	Skruv ST4x25	12	
11	Takdusch	1		28	Skruv M5x25 & mutter	36	
12	Tak	1		29	Slangklämma	3	
13	Panel	1		30	Hjul till glasdörr	8	
14	Duschstång	1		31	Glaspanel	4	
15	Dörr	2		32	Kontrollsystem	1	
16	Fasta glas	2					
17	Kontrollpanel	1					

El och Vatten- förbredelse!

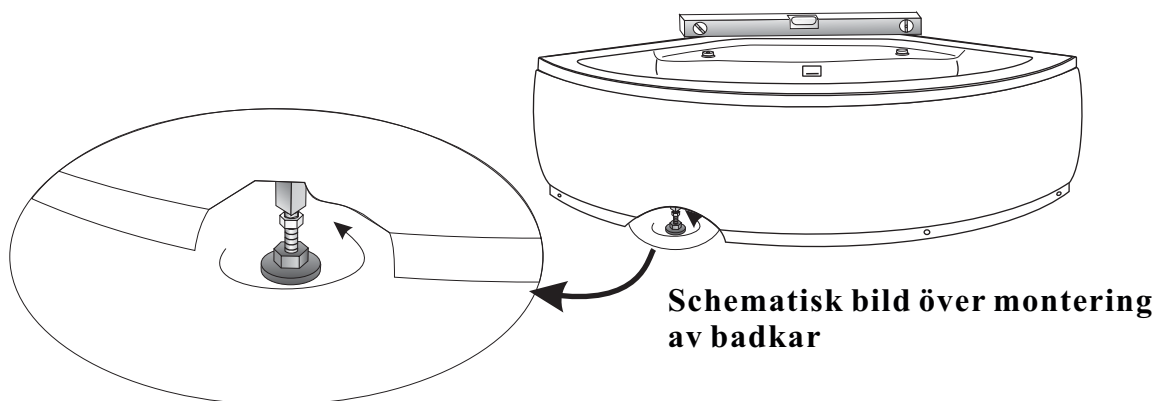


Rören till vattnet skall inte sticka ut mer än 20 mm från väggen.

Avloppshålet skall vara minimum 50mm i diameter.

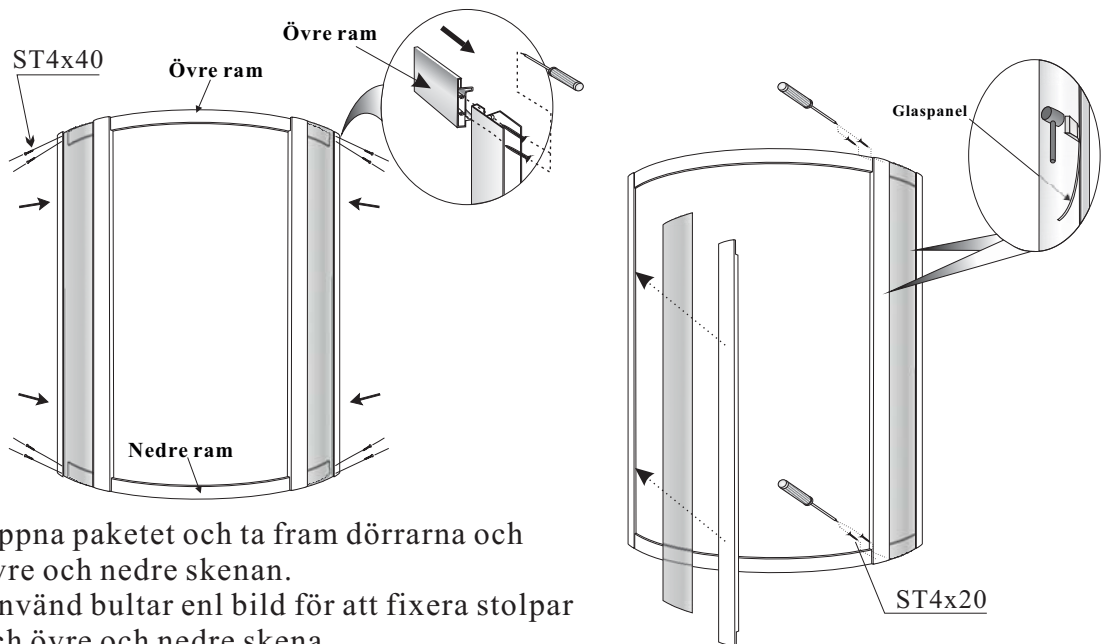
OBS! Det streckade området är det område som respektive anslutning KAN ske inom.

Montera Badkaret



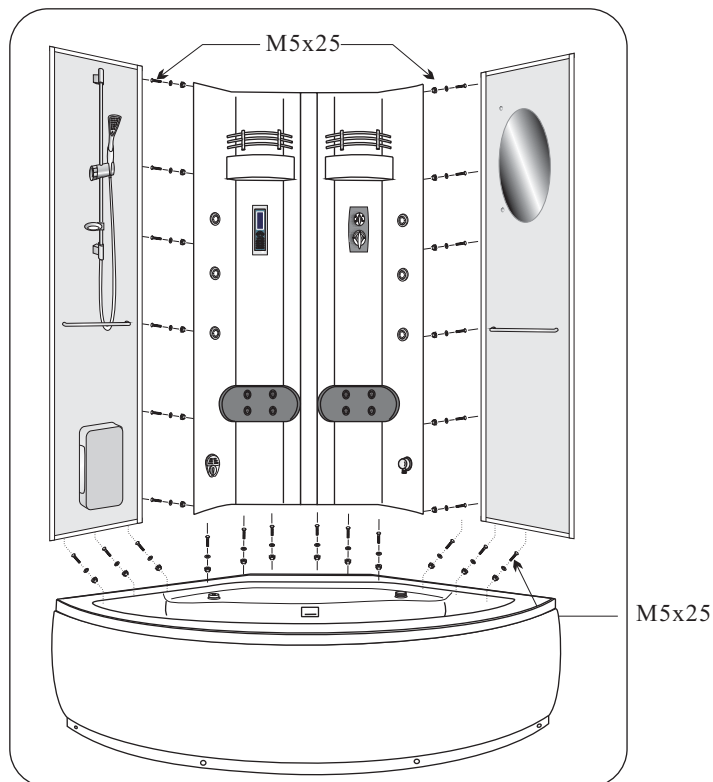
1. Kontrollera att manualens artikelnummer stämmer med kartongens artikelnummer.
2. Packa därefter upp kartongen. Läggt bottendelen där din duschkabin ska stå.
3. Använd justeringsskruvarna i botten och kontrollera med ett vattenpass att bottendelen är helt horisontell.

Installation av frontramen



Öppna paketet och ta fram dörrarna och övre och nedre skenan.
 Använd bultar enl bild för att fixera stolpar och övre och nedre skenan.
 Lås fast bulten inuti stolpen.
 Efterdra om nödvändigt enligt den högra bilden.
 (Notera skillnaden i form på den övre och nedre skenan)

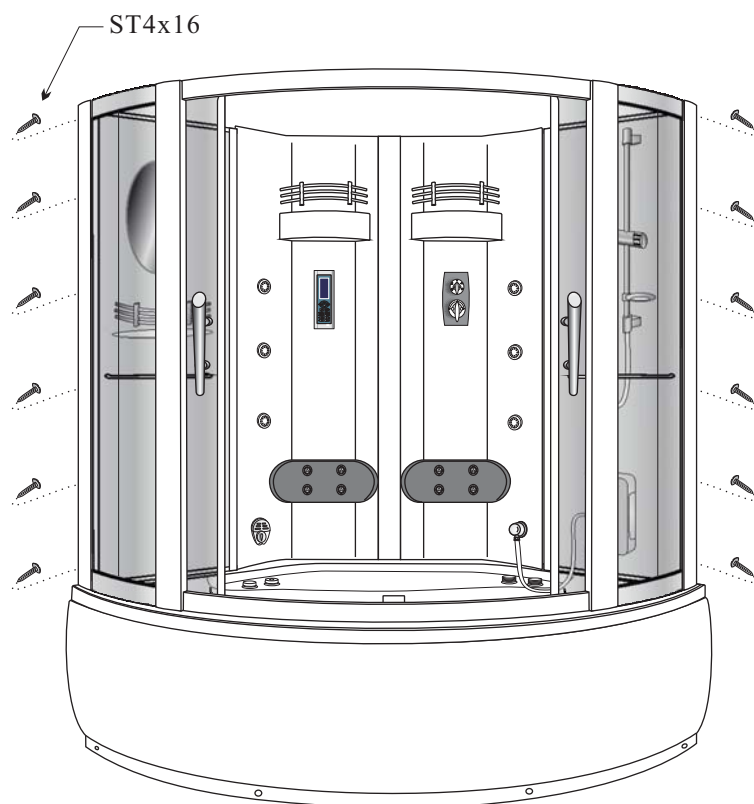
Montera bakstycke mot badkar



Montera först glaset mot bakstycke. Lyft sedan på det nu monterade bakstycket på badkaret- Fixera sedan bakstycket mot karet med hjälp av genomgående bultar (Se bild)

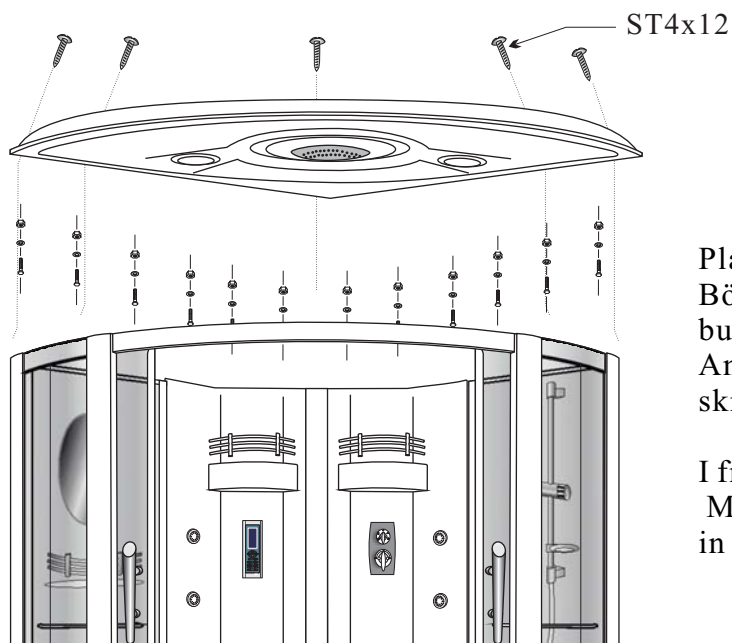
Installation

Montering av front mot bakstycke



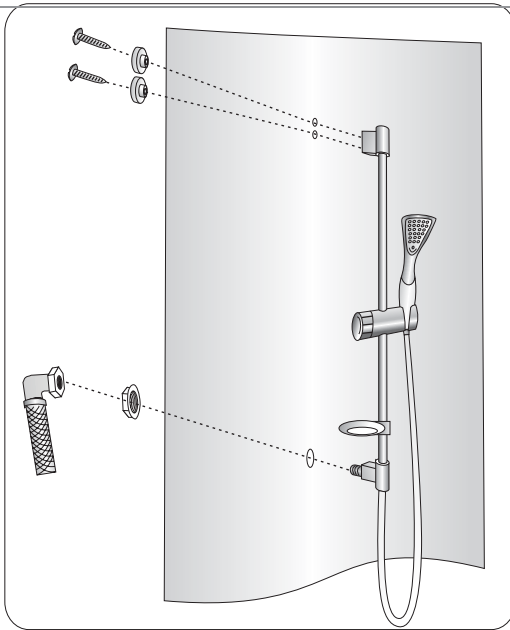
Placera fronten enligt bild
Fixera sedan bakstycket i
fronten med St4x16 skruv

Montering av tak



Placera taket på kabinen.
Börja med genomgående
bultar i bakstycket mot taket
Använd M5 x 25
skruv och M5 mutter.

I främre delen så används
M4 x 12 ovanifrån genom tak
in i övre skenan av fronten.



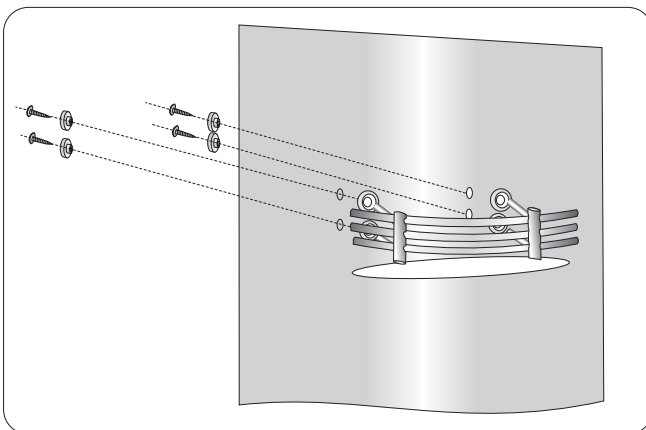
Montering av duschstång

Överdelen monteras med genomgående skruv med bricka.

För igenom vattengenomföringen och fixera med mutter (nedre delen)

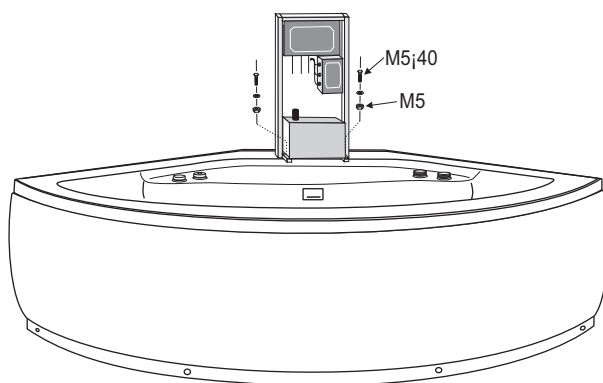
Koppla sedan in slangen enl schema nedan.

Koppla sedan in duschslangen.



Montering av hylla

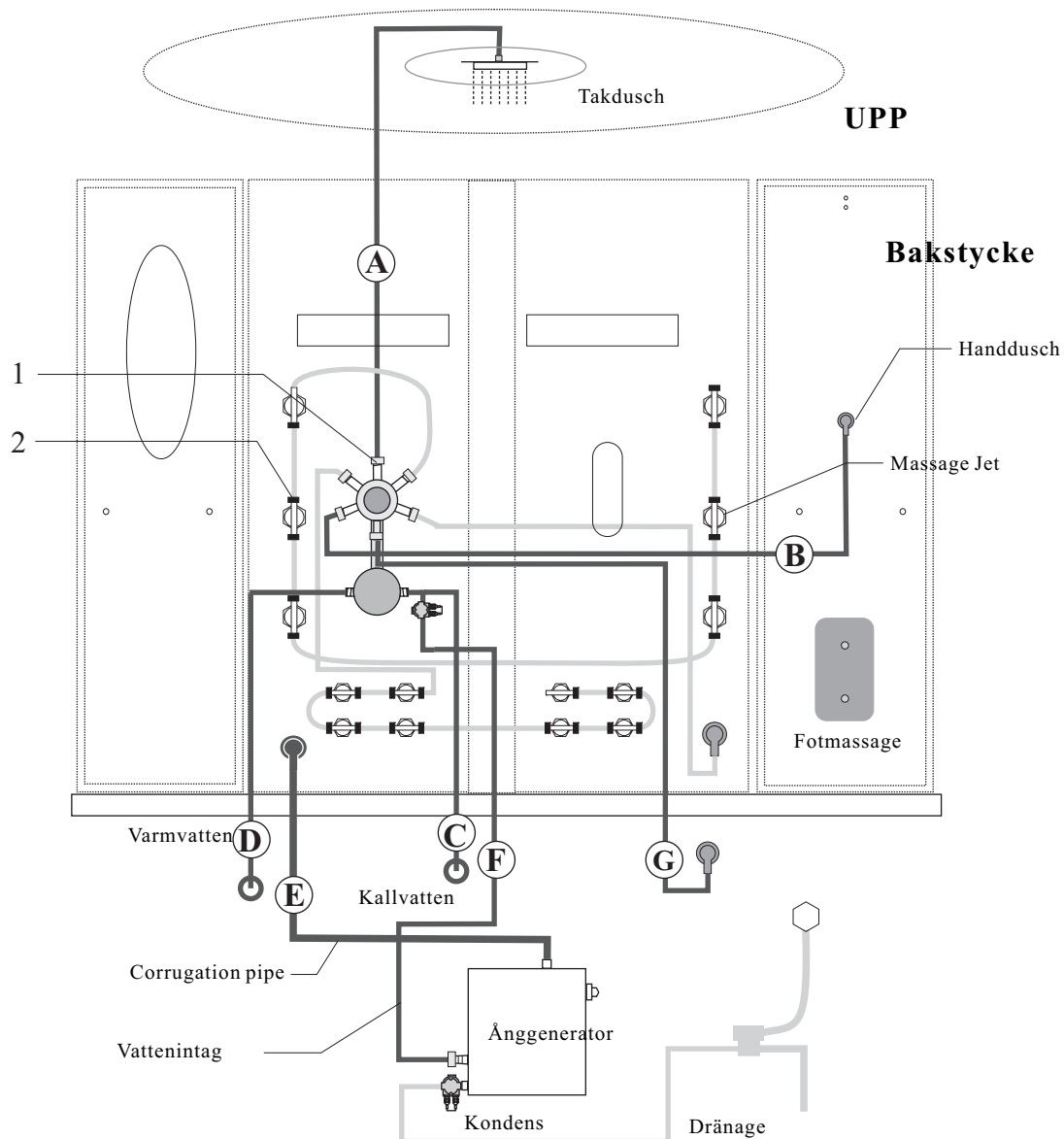
Montera hyllan med genomgående skruvar med medföljande brickor.



Montering av styrkomponenter

Placera hela kollit med styrkomponenter på bakre delen av badkaret. passa in hålen och fäst med M5 bultar.

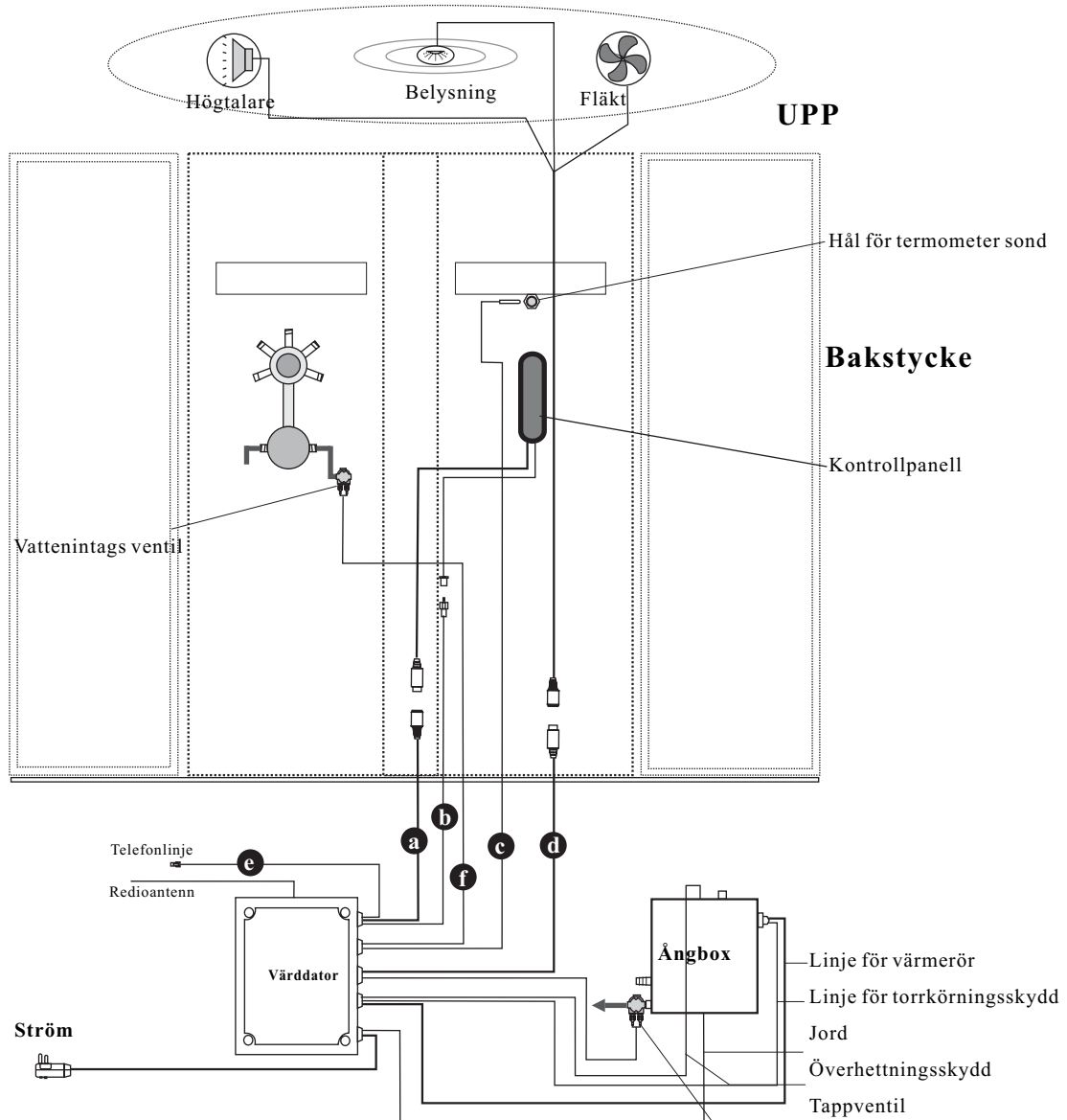
Installation av vattenkopplingar



NO.	A	B	C	D	E	F	G	1	2
Mark line	Takdusch	Handdusch	Kallvatten	Varmvatten	Ångrör	Vattenintag för ånggenerator	Reglage	Stainless steel pipe hoop	Plastic pipe hoop

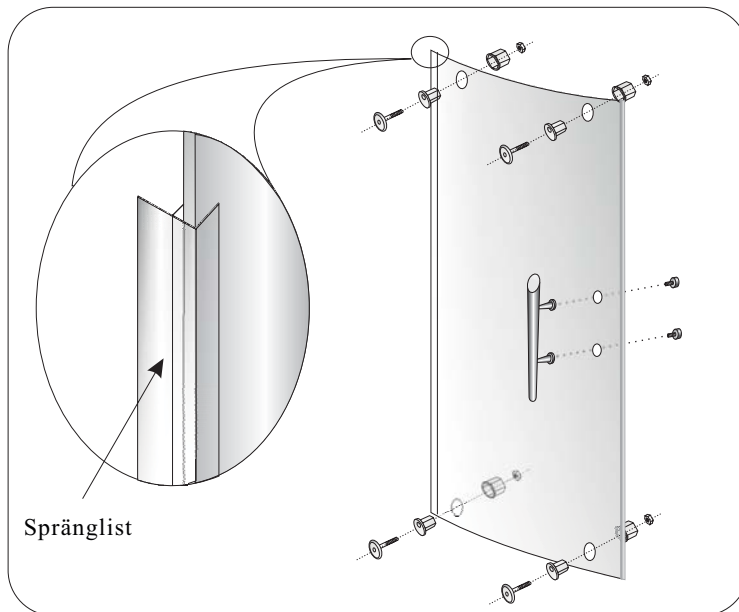
REMARK: 1. De ljusa rören har redan kopplats in på fabriken.
 2. De mörka rören skall kopplas in nu. För röret över kopplingen och använd slangklämman för fästa dem samman.

Installation av ångboxen och el



OBS! ÅNGGENERETORN MÅSTE VARA JORDAD.

NO.	a	b	c	d	e	f
Mark line	Kontrollpanel	Mikrofon	Hål för termometer	Till tak	Telefon	Ingående vatten ventil



Spränglist

Montering av hjul till dörr
Montera hjulen enligt diagram

Montera handtagen
Montera handtagen med skruv genom de avsedda hålen i glasrutan

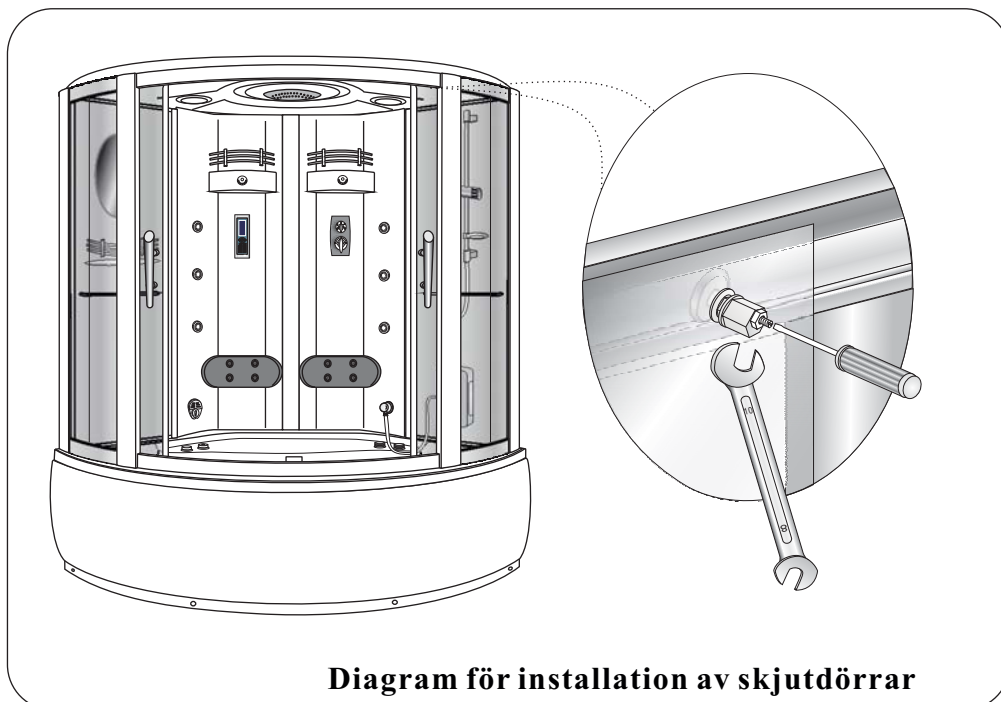


Diagram för installation av skjutdörrar

Häng skjutdörrarna med hjulen i skåran. Justera hjulen så att dörrarna löper fritt och utan friktion. Efter justering skall mutter täckas med täckbricka.
Montera spränglist på de två fasta dörrarnas kant som går mot karmen. (Vattentät list)

Placera teleskopavloppet i golvbrunnen och skjut försiktigt duschkabinen på plats.

